

HF 360-2

DALI-2 APC - inbouw
EAN 4007841 064266
art.nr. 064266



high frequency
sensor 360°



max. Ø 12 m



IP20



ideal 1 - 2,5 m



2 - 2000 lux



5 sec - 60 min



iQ-mode



Teach mode



KNX



CE

Funcatiebeschrijving

Slimme professionele bewaker. De HF 360-2 uit de nieuwe Control PRO 2 serie. Modern uiterlijk en intelligente 360° HF-sensortechniek – ideaal voor trappenhuis en toiletruimtes met cabines. Comfortabel instel- en koppelbaar via Bluetooth. Interfaces: COM1, COM2, DALI-2 APC, DALI-2 IPD, KNX, IP en BT IPD (Slave). Montagehoogte tot 4 m. Reikwijdte: 12 m.

Technische gegevens

Afmetingen (L x B x H)	61 x 103 x 103 mm	Optimale montagehoogte	2,8 m
Met bewegingsmelder	Ja	HF-techniek	5,8 GHz
Fabrieksgarantie	5 jaar	Registratie	evt. door glas, hout en snelbouwwanden
Instellingen via	Bluetooth	Registratiehoek	360 °
Met afstandsbediening	Nee	Openingshoek	140 °
Variant	DALI-2 APC - inbouw	Onderkruipbescherming	Ja
VPE1, EAN	4007841064266	verkleining van de registratiehoek per segment mogelijk	Nee
Uitvoering	Aanwezigheidsmelder	Elektronische instelling	Ja
Toepassing, plaats	Binnen	Mechanische instelling	Nee
Toepassing, ruimte	functionele ruimte / bergruimte, pantry, trappenhuis, WC / wasruimte, Binnen	Reikwijdte radiaal	Ø 12 m (113 m ²)
kleur	wit	Reikwijdte tangentiaal	Ø 12 m (113 m ²)
Kleur, RAL	9003	Zendvermogen	< 1 mW
Incl. hoekwandhouder	Nee	Funcities	(Half-) automatisch, Regeling constant licht, Lichtscène, Master/slave-overmodulatie, Buurgroepfunctie, TouchDIM-functie, Oproepen van
Montageplaats	plafond		
Montage	In de muur, Plafond		
Bescherming	IP20		

HF 360-2

DALI-2 APC - inbouw
 EAN 4007841 064266
 art.nr. 064266

**Technische gegevens**

Omgevingstemperatuur	van -25 tot 50 °C
Materiaal	kunststof
Stroomtoevoer	220 – 240 V / 50 – 60 Hz
Voedingsspanning detail	max. 64 deelnemers
Aantal DALI deelnemers	64
Steuerausgang, Dali	Broadcast 64 elektronische voorschakelapparaten / Adressable
Technologie, sensoren	Hoogfrequente straling, Schemerschakelaar
Montagehoogte	2,50 – 4,00 m
Montagehoogte max.	4,00 m

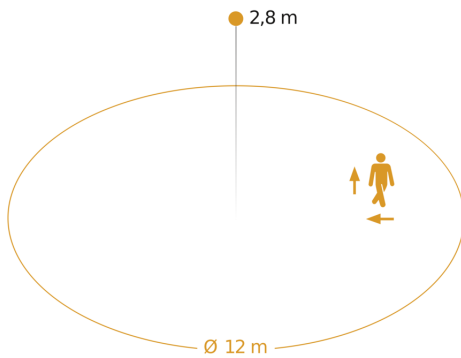
geprogrammeerde lichtscènes,
 Regeling constante verlichting ON/
 OFF, Handmatig ON / ON-OFF,
 Normaal- / testbedrijf

Schemerinstelling	2 – 2000 lx
Tijdstelling	10 s – 60 Min.
basislichtfunctie	Ja
Basislichtfunctie tijd	1-60 min., hele nacht
Hoofdlicht instelbaar	50 - 100 %
Schemerinstelling Teach	Ja
Regeling constant licht	Ja
Koppeling	Ja
Soort koppeling	Master/slave
Koppeling via	Bluetooth, DALI-bus
Product categorie	Aanwezigheidsmelder

HF 360-2

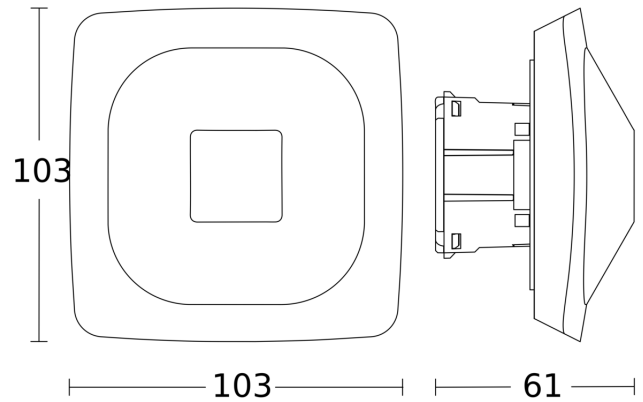
DALI-2 APC - inbouw
EAN 4007841 064266
art.nr. 064266

Registratiebereik

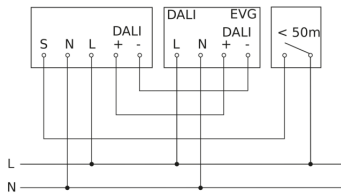


Mogelijke montagehoogte: 2,50 m - 4,00 m
Oranje: radiaal en tangentiaal

Maten



aansluitschema Master



aansluitschema Master/slave koppelin

